

# Микропроцесорен програмируем модул за дистанционно управление на ролетки, щори и гаражни врати, с допълнителен релеен изход за включване на лампа.

Модулът е предназначен за дистанционно и ръчно управление на ролетки и бариери, задвижвани от реверсивни, променливотокови, асинхронни двигатели снабдени с крайни изключватели. Дистанционните управления са със скачащ код, с което се осигурява висока степен на сигурност. Паметта е енергонезависима с възможност за запамяване на максимум 30 дистанционни управления /ДУ/.

## Технически данни:

Захранващо напрежение:	220V AC 50-60 Hz
Собствена консумация:	I max = 20mA
Комутирана мощност:	MAX 1000W
Комутирана мощност на изхода за лампа	MAX 1000W
Време за затваряне и отваряне:	програмируемо от 1 до 250 сек.
Честота на радиоканала:	433MHz
Брой на програмируемите ДУ	максимум 30 броя./опция до 100/
Тип на кодиране на ДУ	скачащ код

## Програмиране:

### Запаметяване на ДУ:

Задържа се бутон PROG за една секунда, индикатора LED светва зелено. Отпуска се бутонът PROG. Натиска се бутон на ДУ. Индикатора LED премигва червено с което запаметяването е приключено. Запаметяване на друго ДУ се прави по начина описан по горе.

### Изтриване на ДУ:

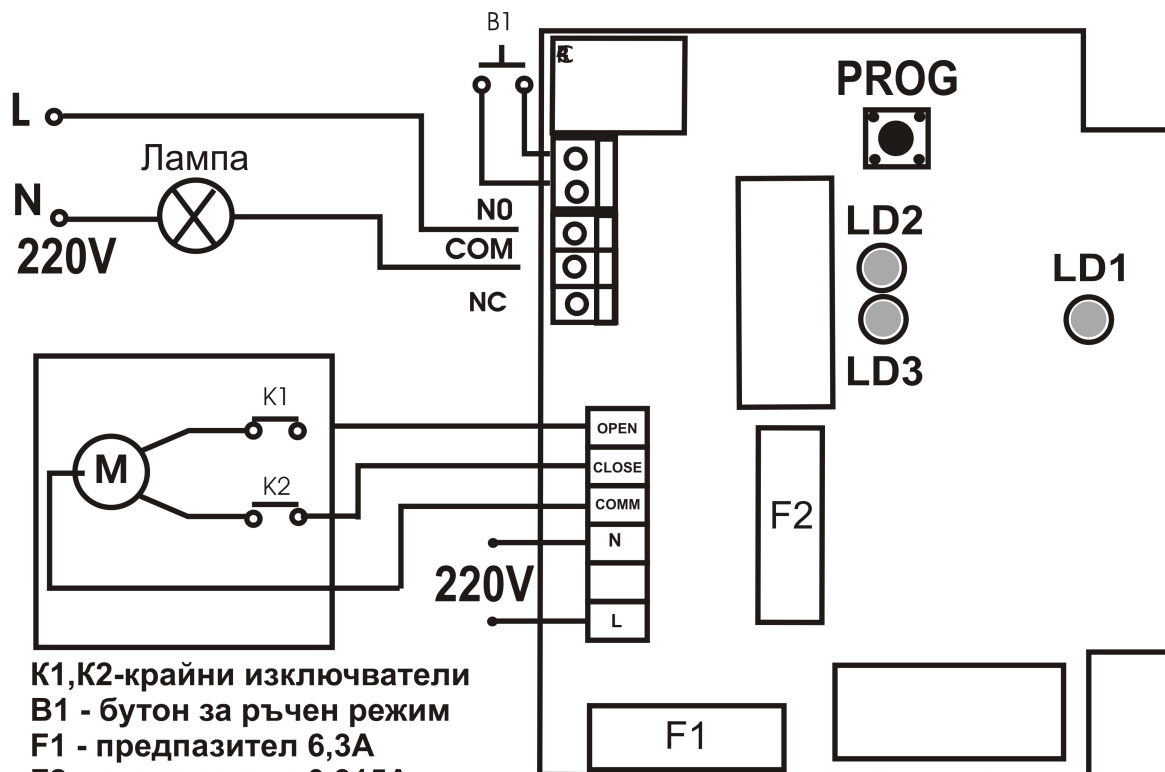
Задържа се натиснат бутонът PROG докато премигне индикатора LED /около 10 сек./ и се отпуска. Всички ДУ са изтрети от паметта на модула.

### Програмиране на времето на работа:

Натиска се бутонът PROG два пъти с интервал от около една секунда. Индикатора LED светва зелено и примигва червено. Изчаква се необходимото време след което се потвърждава с еднократно натискане на бутонът PROG. Индикатора LED изгасва. Времето на работа е зададено.

Четирибутонното дистанционно управление може да управлява до 4 независими модула.

Всеки бутон управлява отделен модул.



- K1, K2 - крайни изключватели
- B1 - бутон за ръчен режим
- F1 - предпазител 6,3A
- F2 - предпазител 0,315A
- LD1 - индикатор програмиране
- LD2 - индикатор затваряне
- LD3 - индикатор отваряне